

 *klimaoprema*

**Operacijske
dvorane**

Cjelovita rješenja





O nama

Klimaoprema d.d. je europski proizvođač operacijskih dvorana i čistih prostora za bolnice, farmaceutsku, medicinsku, prehrambenu, mikroelektronsku industriju i laboratorije.

Više od 40 godina projektiramo, proizvodimo i ugrađujemo cjelovita rješenja za projekte diljem svijeta. Stvaramo bolje kliničke uvjete za kirurške timove. Klimaoprema operacijske dvorane su sigurne, prilagođene korisniku, medicinskim timovima i pacijentima te sigurne za okoliš.

Jamčimo kvalitetu svjetske klase i nositelj smo certifikata ISO 13485 za projektiranje, proizvodnju, ugradnju, validacije i održavanje proizvoda za operacijske dvorane i srodna područja.

Proizvodnja

Proizvodni procesi su robotizirani i automatizirani. U našoj "pametnoj tvornici" nalazi se učinkovita i svjetski najmodernija linija za proizvodnju clean-room panela. Proizvodne linije velikih kapaciteta omogućuju kontinuirani tok proizvodnje te brzu i ekonomičnu isporuku sa minimalnim otpadom.



520

zaposlenih



350 000

isporučenih proizvoda
godišnje



43 000

m² proizvodnog prostora



50

zemalja na
referentnoj listi



110

inženjera



45

godina iskustva



200 000

m² izvedenih operacijskih
dvorana i čistih prostora



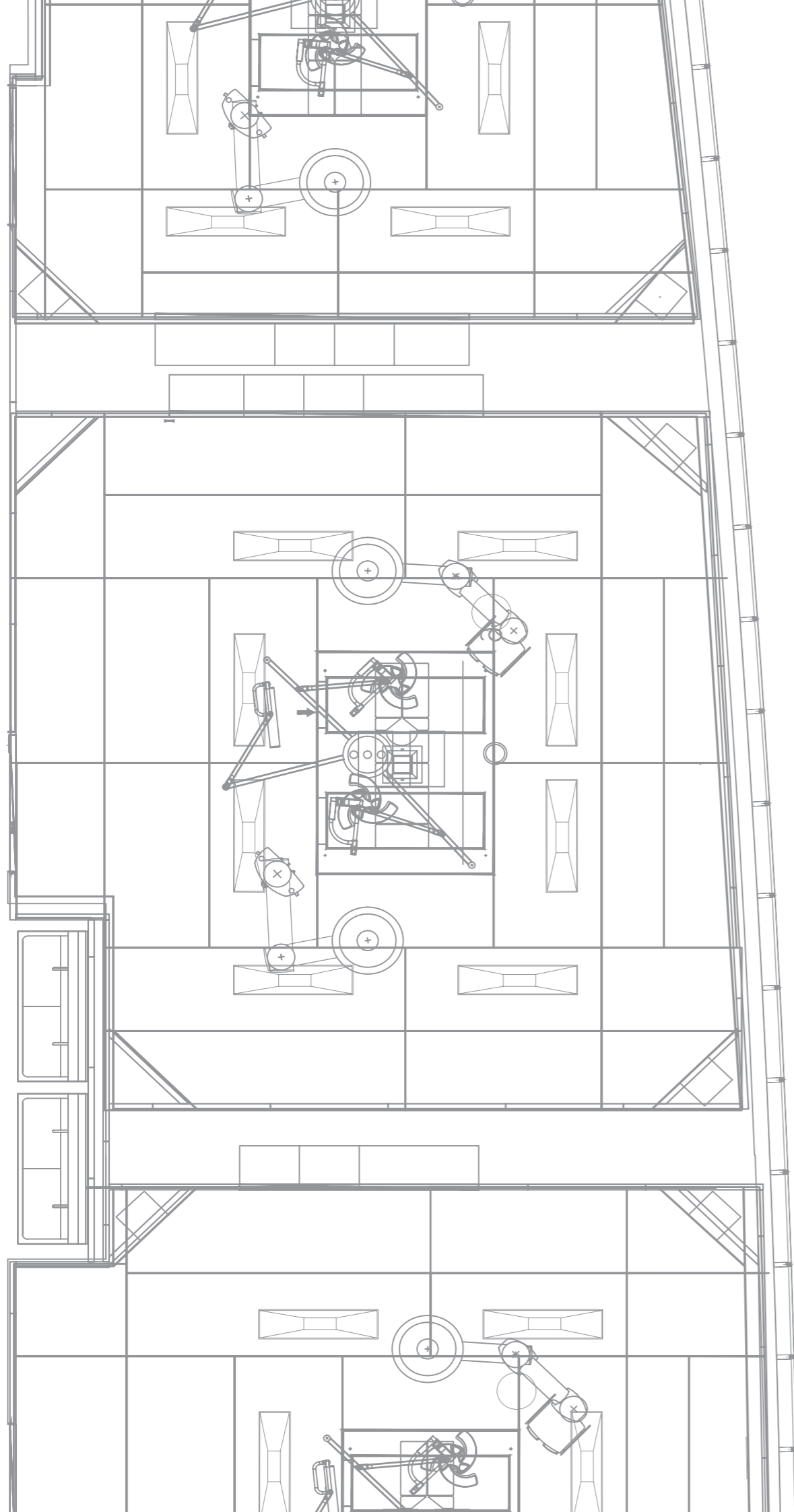
250

vrsta proizvoda

Područja u bolnicama

Operacijske dvorane su dinamična radna okruženja u kojima je važno jednostavno komunicirati, osigurati sterilne kontrolirane uvjete, filtrirani zrak i ravne antibakterijske površine zidove, stropova i vrata. Projektirano i izvodimo operacijske dvorane te izrađujemo 3D vizualizacije i simulacije prema potrebama bolničkog postrojenja i kupca. U operacijske dvorane integramo svu tehnologiju i opremu te predlažemo najbolja rješenja.





Vođenje projekata

Naši arhitekti i inženjeri projektirali su tisuće kvadrata operacijskih dvorana i ostalih dijelova bolničkih postrojenja. Pružamo podršku kupcu kroz cijeli investicijski ciklus:

projektiranje, planiranje troškova i budžetiranje, natječajni postupak, upravljanje projektima do izvedenog stanja i puštanja u rad.

Projektiranje & Inženjering

Naša rješenja u skladu su sa međunarodnim propisima i normama, GMP i FDA smjericama. Radimo složene 3D vizualizacije sa funkcionalnim rasporedom opreme.

- Tehnološka rješenja
- Arhitektonska rješenja
- HVAC instalacije
- Električne instalacije
- Automatika, BMS i DDC
- Tehnološki mediji
- Hidro-tehnološke instalacije

FAZA I - IDEJNO RJEŠENJE

Idejno rješenje temelj je za daljnji razvoj projekta. Uključuje elemente gradnje (veličina, položaj, orijentacija), definira veličine i elemente prostorija te raspored medicinske tehnologije u prostoru.

FAZA II - GLAVNI PROJEKT

Glavni projekt zadovoljava sve standarde i zahtjeve za gradnju. Uključuje kompletne instalacije, materijale i dr. Također sadrži troškovnik radova.

FAZA III - IZVEDBENI PROJEKT

Izvedbeni projekt razrađuje glavni projekt te nadopunjuje tehničkim rješenjima potrebnim za izvedbu. Izvedbeni projekt je vodič za izvođače radova sa ciljem olakšavanja gradnje i sprječavanja improvizacija.

Izvođenje & Instalacije

Nudimo rješenja po sistemu "ključ u ruke" koja uključuju panelne sisteme, HVAC instalacije, električne instalacije, medicinske plinove, klima komore i ventilacijske kanale.

Izvedeno stanje

Izvedeno stanje je izvedbeni projekt sa svim izmjenama i nadopunama u skladu sa izvedenim radovima.



Izvođenje

Rješenja "ključ u ruke" za operacijske dvorane uključuju kompletne panelne sisteme, mehaničke, električne i HVAC instalacije, kao i instalacije medicinskih plinova.

KLIMA KOMORE

Higijenske klima komore izrađene su iz plastificiranog pocinčanog lima, nehrđajućeg čelika ili materijala otpornog na morsku vodu. Svi dijelovi su neporozni i ne upijaju vlagu. Klima komore su proizvedene prema higijenskim i zdravstvenim zahtjevima za projektiranje, ugradnju, rad i održavanje ventilacijskih sustava u bolnicama: VDI 6022 dio 1, dio 3, DIN 1946 dio 2, dio 4, VDI 3803.

Klima komore mogu biti neovisne od postojećeg ventilacijskog sustava zgrade, samo za operacijsku dvoranu ili operacijski blok. Također, moguće je spajanje na postojeći ventilacijski sustav.

Funkcionalne jedinice:

- Usis/odsis miješajuća jedinica
- Filterska jedinica
- Grijaća jedinica
- Rashladna jedinica
- Ventilatorska jedinica
- Jedinica za vlaženje
- Jedinica sa uređajem za povrat topline
- Prigušivač zvuka

HVAC INSTALACIJE

Temperatura, čistoća zraka, relativna vlažnost i količina svježeg vanjskog zraka su definirane i kontrolirane. HVAC instalacije uključuju ventilacijske rešetke, stropne distributere, regulacijske elemente kao što su regulatori protoka zraka, prigušivače zvuka te protupožarne zaklopke prema EU normama EN 1366-2, EN 13501-4, EN15-650. Svi elementi su proizvedeni u Klimaopremi.

INSTALACIJE MEDICINSKIH PLINOVA

Cjevovodni distribucijski sustav sastavni je dio svih sustava upravljanja medicinskim plinovima. Služi za dovod medicinskih plinova (kisik, zrak za disanje, dušični oksidul, pothlađeni tekući dušik, ugljični dioksid) i zraka u područja gdje su potrebni. U suradnji sa pouzdanim partnerima pružamo kvalitetnu instalaciju te stroga testiranja za sigurnost potrebnu u bolničkom okruženju.

Boje Panela

Boje odražavaju raspoloženja i osjećaje, a naši arhitekti će pomoći u odabiru one odgovarajuće.

Boje prolaze kroz cijelu debljinu materijala, ne postoji mogućnost trošenja ili gubitka nijanse.



Prikazane boje su približne te mogu varirati u odnosu na isporučeni proizvod. Točne uzorke (boje i teksture) panela možete zatražiti na: info@klimaoprema.com

Materijali

LIM

Zidni i stropni paneli izrađeni su iz nehrđajućeg čelika (304/316), aluminijskog lima ili pocinčanog čeličnog lima. Najčešće korišten materijal je nehrđajući čelik, radi tehničkih i ekonomskih prednosti. Plastificirani lim dostupan je u raznim bojama, otporan i ekološki nije štetan.

ANTIBAKTERIJSKI PREMAZ

Antibakterijski premaz sa ionima srebra trajno i pouzdano štiti zidove i stropove od nastajanja bakterija kao što su Escherichia coli, Salmonella, Legionella, Listeria i druge. Tijekom proizvodnje antibakterijski premaz se nanosi na lim, što ga čini čistim i sigurnim.

STAKLO

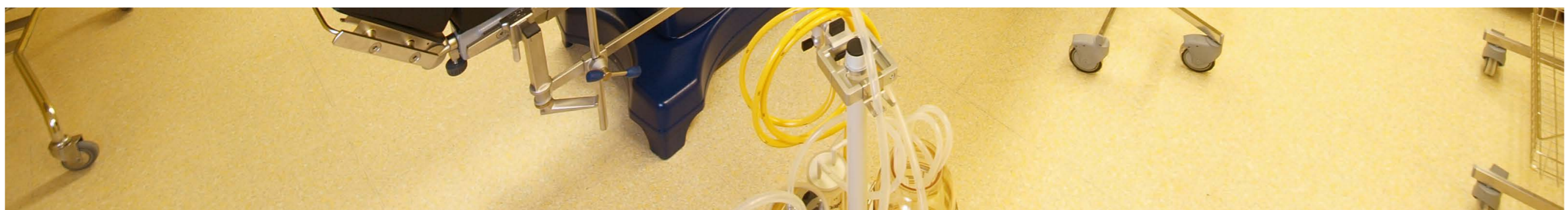
Staklene stijene i prozori u ravnini su zidova. Unutar prozora moguća je ugradnja automatskih žaluzina ili sustava zatamnivanja na dodir. Iza stakla moguća je instalacija grafika.

RADIOLOŠKA ZAŠTITA

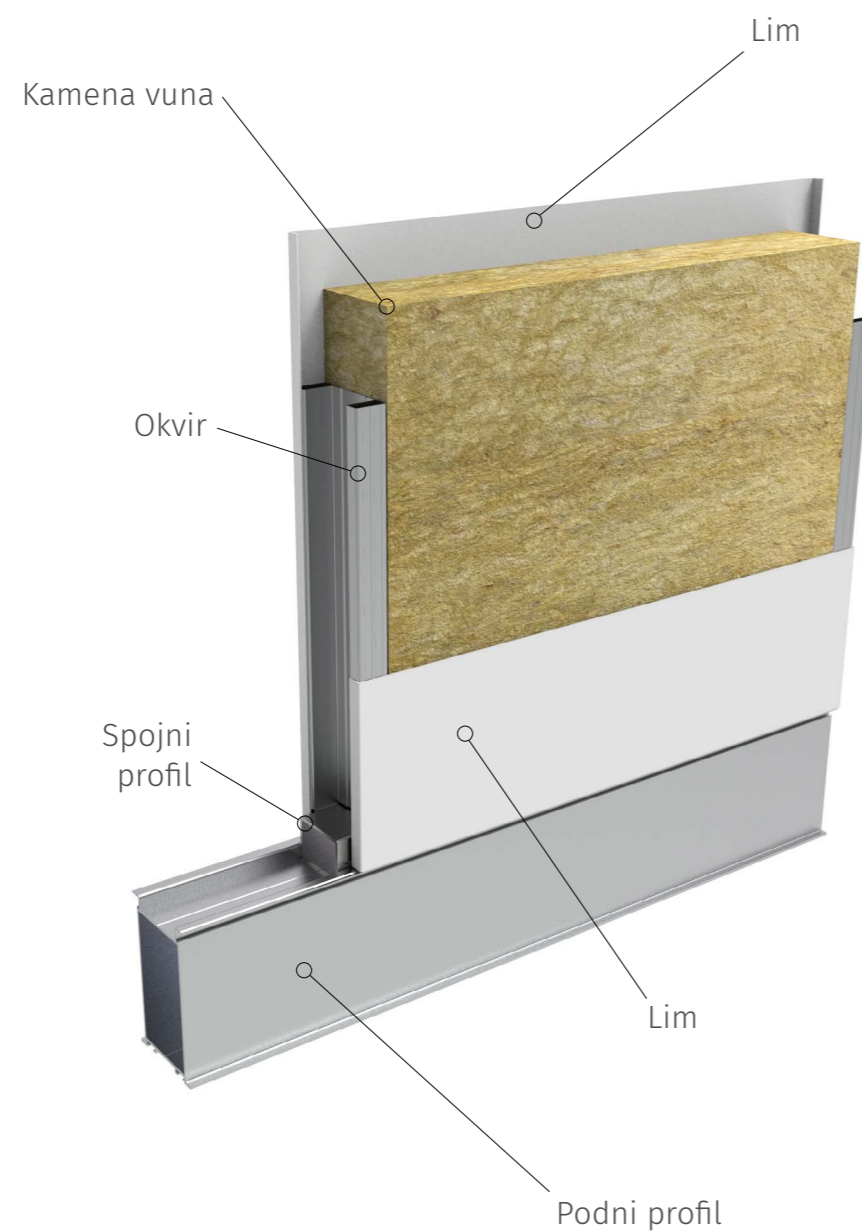
Kada je potrebna radiološka zaštita na stražnju stranu panela i nosivu konstrukciju ugrađuje se olovo odgovarajuće debljine.



Panelni sistem za operacijske dvorane



Sastavni dijelovi panela



Panelni sistem

Paneli za operacijske dvorane izrađeni su iz dva lima, presavijena oko rubova metalnog okvira. Panel je ispunjen kamenom vunom visoke gustoće 100 kg/m³. Okvir u obliku kanala predviđen je za razvod elektroinstalacija i potpuno pokriva unutrašnjost panela. Cijeli entitet čini kruti monoblok element. Paneli su proizvedeni u skladu sa EU GMP i ISO 14644 zahtjevima. Debljina panela je 62 ili 82 mm.

SVOJSTVA

- Čvrstoća
- Glatka površina, bez izbočina
- Jednostavno čišćenje i održavanje
- Nepropusna struktura
- Vodonepropusno
- Toplinska i zvučna izolacija
- Zaštita od korozije
- Dugotrajnost
- Čvrsti monoblok element
- Jednostavna ugradnja

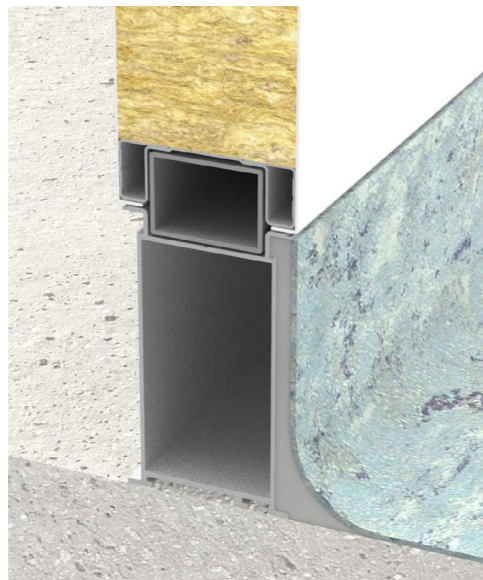
ANTIBAKTERIJSKI PANELNI SISTEM

Antibakterijski premaz debljine je 110 mikrona. Antibakterijske karakteristike djeluju u prisutnosti okolišnih uvjeta koji pogoduju nastanku bakterija. Kao sastavni dio površine, ioni srebra i dalje su učinkoviti bez ikakvog gubitka tijekom cijelog životnog ciklusa.

INTEGRIRANI PANELNI SISTEM

Sa modularnim zidovima operacijska dvorana je projektirana prema potrebama kupca. Ugradnja novih tehnologija može se obaviti preko noći, bez ometanja dnevnih aktivnosti. Operacijska dvorana je fleksibilna za dodavanje novih elemenata u postojeći zidni sistem. Vrata, ormari, prozori, staklene stijene, monitori i tehnička oprema ugrađeni su u ravnini sa panelima.

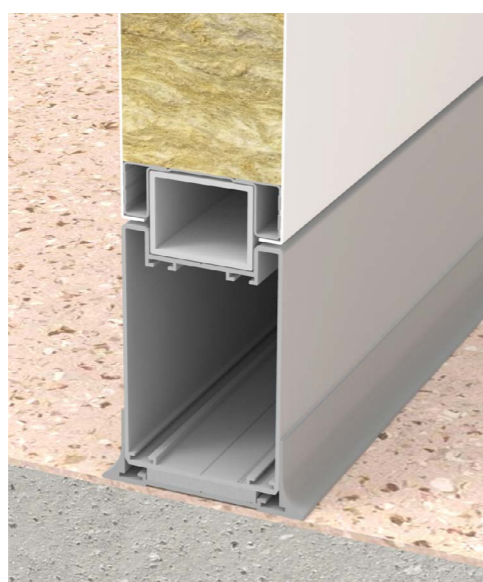
Aluminijski
podni
profili



FTP1

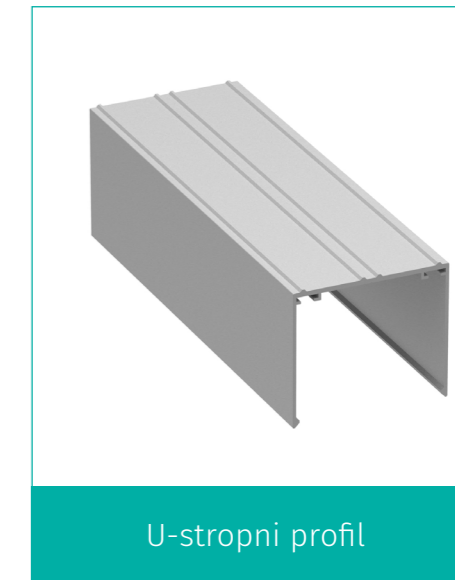
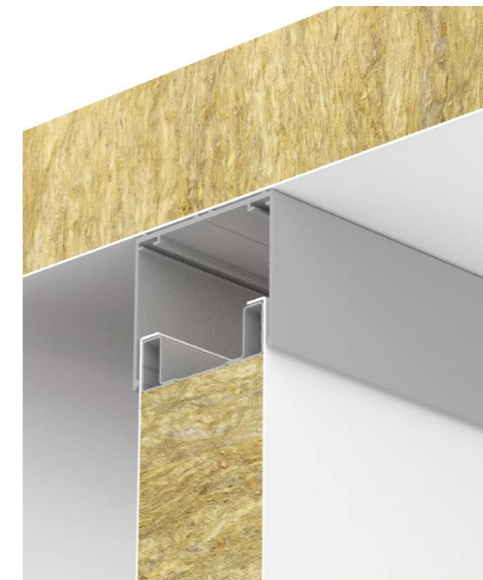


FTP3

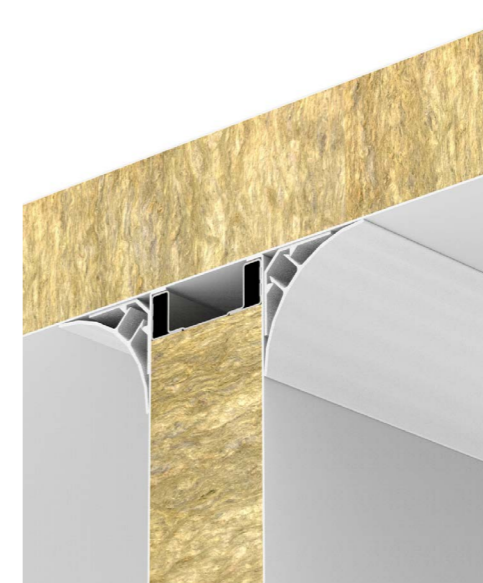


FTP5

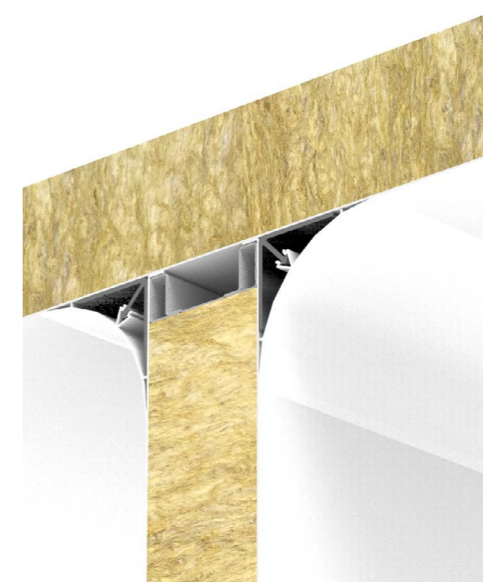
Stropni
spojni
profili



U-stropni profil



AL ovalni profil



PVC ovalni profil

Inox zidni odbojnik



Inox zidni kutni odbojnik



Inox podni odbojnik



Inox podni kutni odbojnik



Inox odbojnici

MATERIJAL

- Inox: AISI 304/316
- Polirana ili satinirana završna obrada

DIMENSIONS

Zidni odbojnik

- Min. length: 160 mm
- Max. length: 2950 mm

Zidni kutni odbojnik

- Min. length: 100 mm
- Max. length: 3000 mm

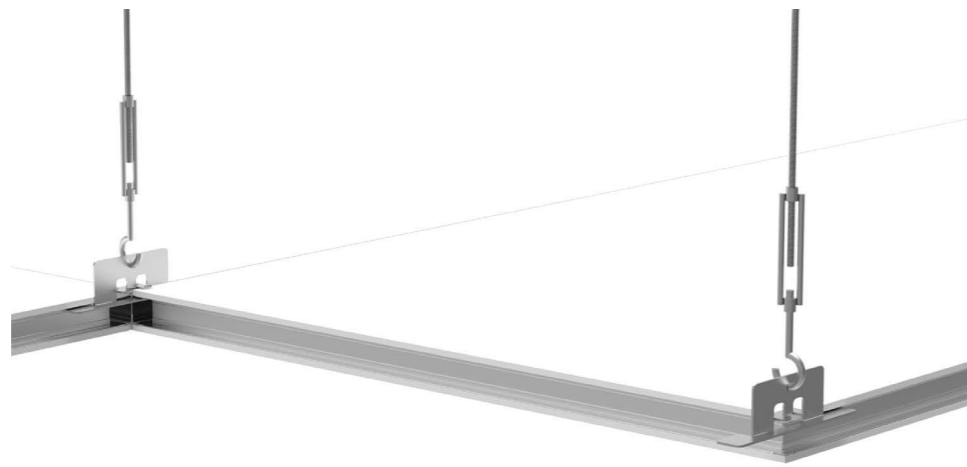
Podni odbojnik

- Min. length: 300 mm
- Max. length: 2100 mm

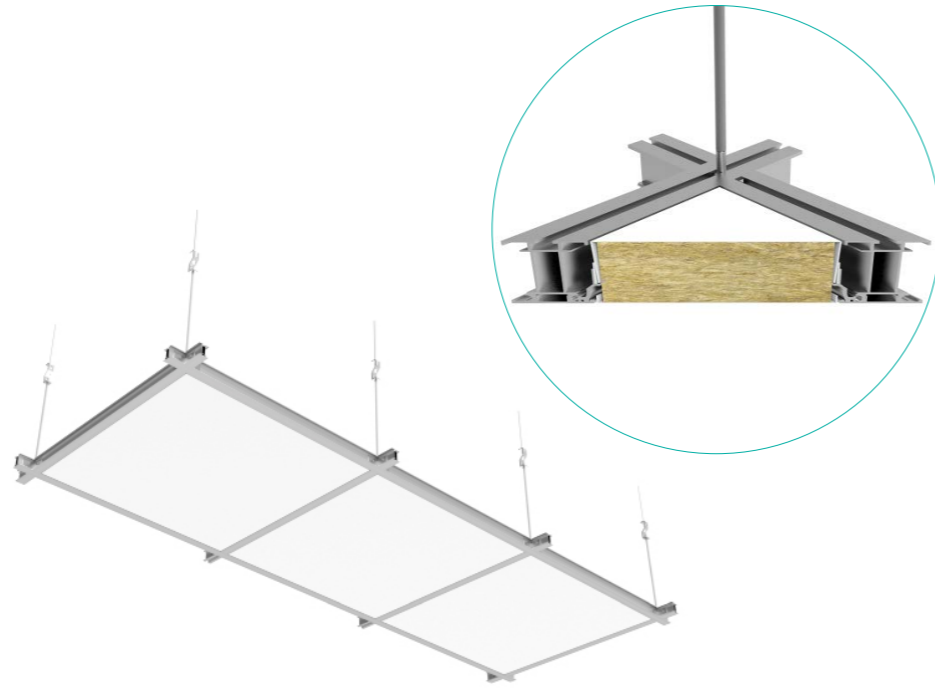
Podni kutni odbojnik

- Min. length: 350 mm
- Max. length: 2100 mm

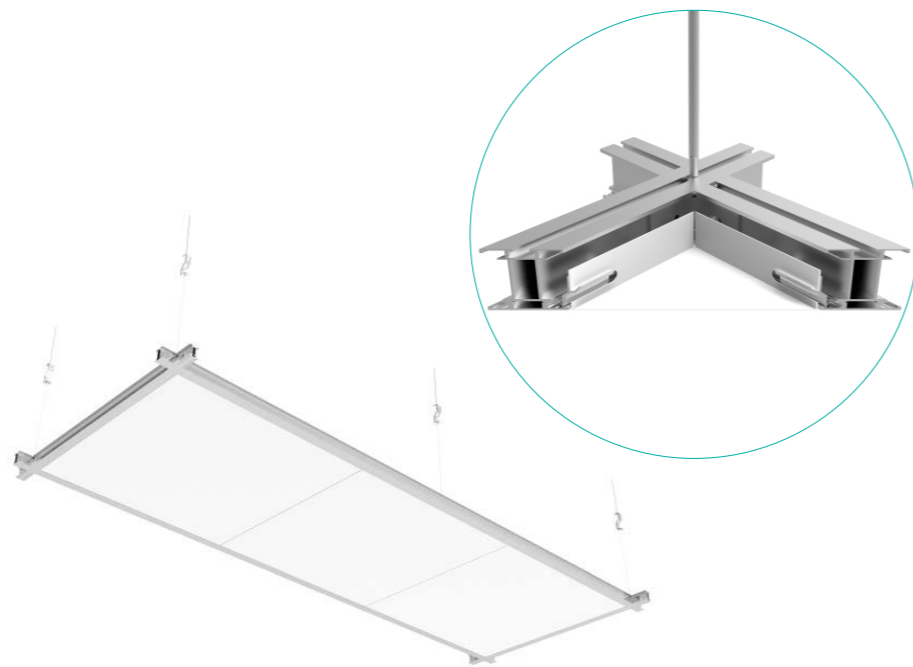
Stropni sistem



Prohodni stropni sistem



Neprohodni stropni sistem



Stropni panelni sistem

Stropni panle je izrađen na isti način kao i zidni panelni sistem te cijela operacijska dvorana predstavlja čvrsti monoblok element. Stropovi su nevidljivo ovješeni na betonsku ili čeličnu konstrukciju. U stropovima su prilagođeni otvori za ugradnju distributera, svjetiljki i drugih elemenata.

PROHODNI STROPOVI

Stropovi mogu biti prohodni i neprohodni. Prohodni stropovi se koriste kada su iznad operacijske dvorane smještene instalacije koje je potrebno održavati. Nosivost prohodnih stropova je 200 kg/m².

ANTIBAKTERIJSKI STROPNI SISTEM

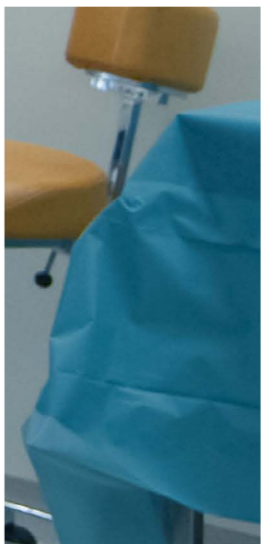
Antibakterijski premaz debljine je 110 mikrona. Antibakterijske karakteristike djeluju u prisutnosti okolišnih uvjeta koji pogoduju nastanku bakterija. Kao sastavni dio površine, ioni srebra i dalje su učinkoviti bez ikakvog gubitka tijekom cijelog životnog ciklusa.

RASTERSKI STROP

Rasterski strop izrađen je iz aluminijskih profila i ispune panela. Paneli su izrađeni iz dva lima, presavijena oko rubova metalnog okvira. Paneli su izrađeni na isti način kao i zidni panelni sistem. Proizvod rasterski strop zaštićen je patentom.



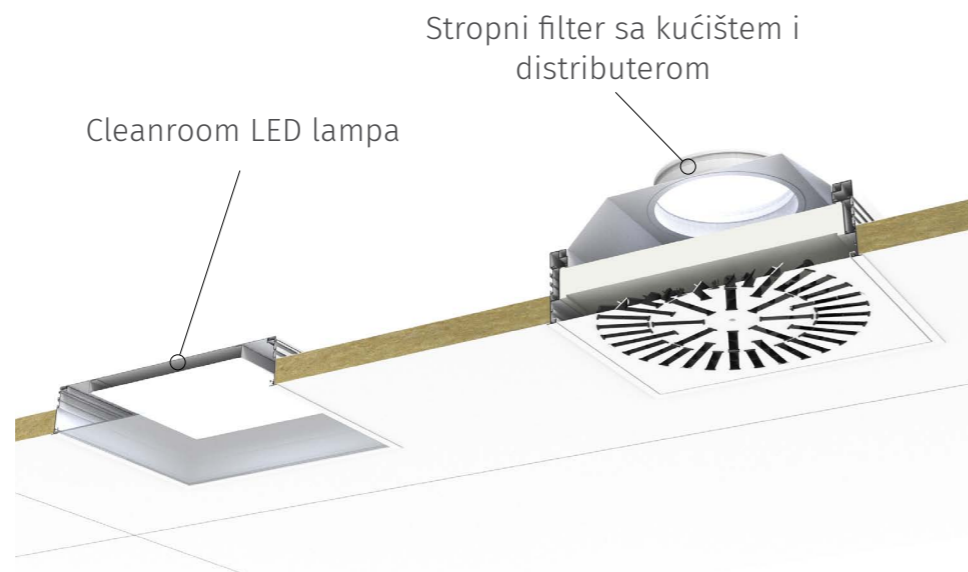
Operacijski stropovi



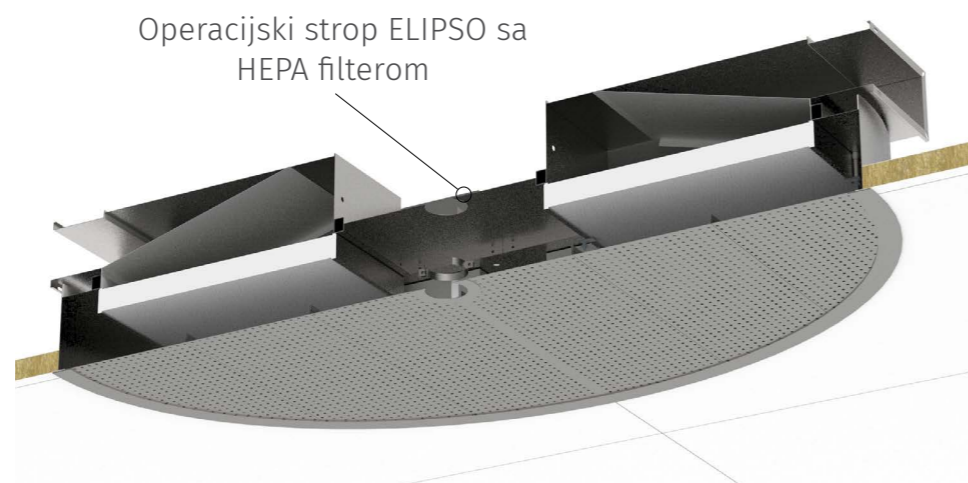
Cleanroom
LED lampa



Stropni
elementi
sekcije



Operacijski
strop
sekcija



Cleanroom LED lampa

ZNAČAJKE:

- Kompaktno kućište
- Jednostavna instalacija
- Jednostavan servis u tehničkoj zoni
- Niska debljina (<2 mm) i zaobljen profil je vidljiv u čistom prostoru
- Aluminijski profil kompatibilan s filterskom jedinicom
- IP 65 stupanj zaštite od vode
- Namijenjeno za panele debljine 40-82 mm

TEHNIČKE INFORMACIJE:

- Dimenzije: 672 x 672 mm
- Ugradbena rupa: 660 x 660 mm
- Snaga: 42.5 W
- Svjetlosni tok: 6460
- Učinkovitost svjetiljke: 152 lm/W
- Ulazna snaga: 230 V / 50 Hz
- Temperatura boje: 4000 K
- Opskrbna jedinica: Ugrađena u kućištu
- Opcije: Standard, DALI, Emergency (Integrated i Central)

CERTIFICATES





Operacijski strop ELIPSO

Istrujni perforirani strop namijenjen je za dobavu filtriranog zraka u operacijsku dvoranu. Kompletna konstrukcija i istrujna površina izrađeni su iz nehrđajućeg čelika (poliranog). Apsolutna filtracija postiže se putem visoko učinkovitih HEPA filtera klase H14 (H13) prema EN 1822. Zrak laminarno struji te se postupno odvaja prema odsisnim otvorima i postižu se optimalni aseptički uvjeti. Preporučena brzina protoka zraka iznad operacijskog stola je 0,15-0,30 m/s. DOP priključak je standardna oprema.

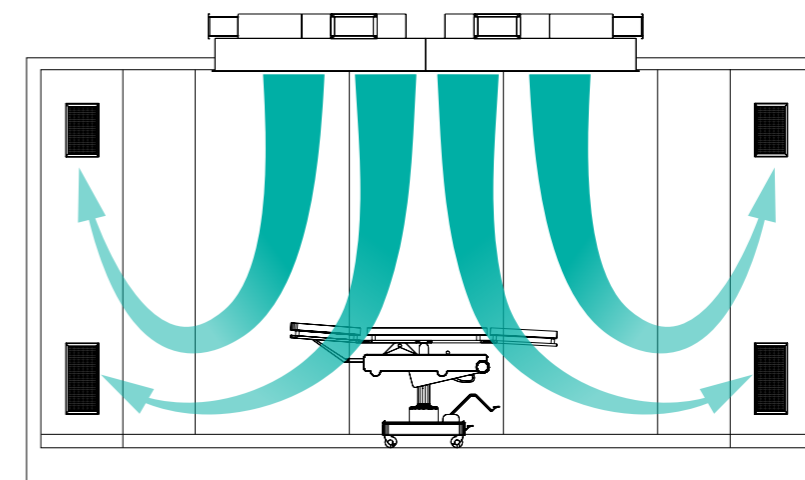
ELIPSO DIZAJN

- Jedinstveno rješenje, zaštita industrijskog dizajna
- Energetski učinkovit, bez kutova
- Laminarno strujanje zraka, bez vrtloženja
- Niski pad tlaka
- 100% čisti uvjeti iznad operacijskog stola

OPCIONALNA UGRADNJA

- Ne standardni otvor za kiruršku lampu ili bez otvora
- Istrujna površina iz polietilenskog vlakna sa ugrađenom rasvjetom
- Ugradnja UV lampa u filterske module za sterilizaciju
- Ugradnja zaklopki za regulaciju zraka u ventilacijske kanale
- Diferencijalni manometar za kontrolu zapunjenosti HEPA filtera (0-500 Pa)
- Ovjes sa navojnim šipkama
- Površina iz brušenog nehrđajućeg čelika

PRINCIP RADA





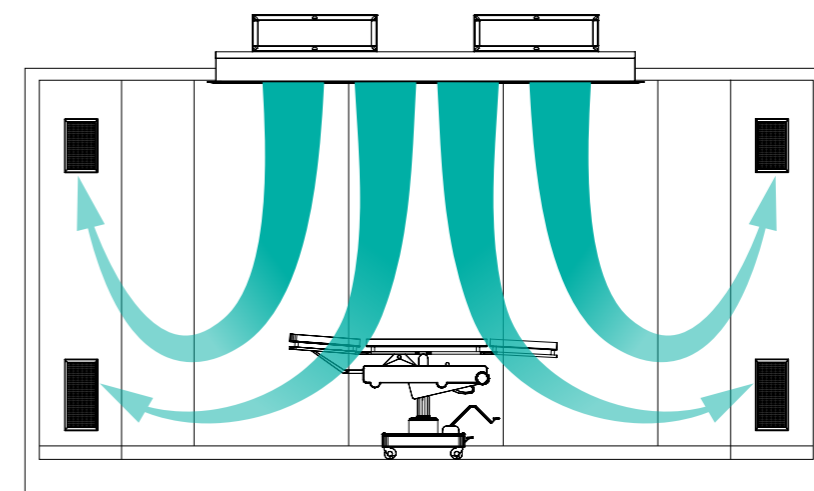
Operacijski strop SIP

Istrujni perforirani strop namijenjen je za dobavu filtriranog zraka u operacijsku dvoranu. Kompletna konstrukcija i istrujna površina izrađeni su iz nehrđajućeg čelika (poliranog). Apsolutna filtracija postiže se putem visoko učinkovitih HEPA filtera klase H14 (H13) prema EN 1822. Zrak laminarno struji te se postupno odvaja prema odsisnim otvorima i postižu se optimalni aseptički uvjeti. Preporučena brzina protoka zraka iznad operacijskog stola je 0,15-0,30 m/s. DOP priključak je standardna oprema.

OPCIONALNA UGRADNJA

- Ne standardni otvor za kiruršku lampu ili bez otvora
- Istrujna površina iz polietilenskog vlakna sa ugrađenom rasvjetom
- Ugradnja UV lampa u filterske module za sterilizaciju
- Ugradnja zaklopki za regulaciju zraka u ventilacijske kanale
- Diferencijalni manometar za kontrolu zapunjenosti HEPA filtera (0-500 Pa)
- Ovjes sa navojnim šipkama
- Površina iz brušenog nehrđajućeg čelika

PRINCIP RADA

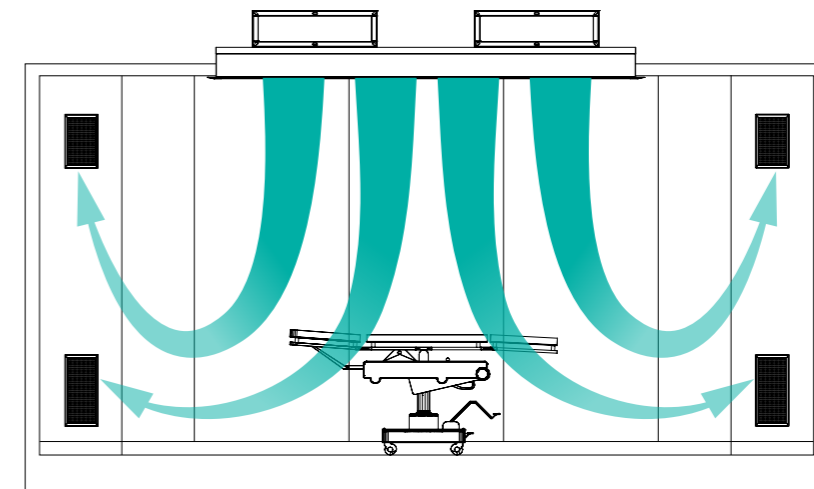




Odsisna operacijska rešetka OPR

Odsisna operacijska rešetka izrađena je iz nehrđajućeg čelika, namijenjena za zidnu ugradnju u operacijske dvorane. Dostupna izvedba sa ugrađenim filterom klase G4 ili regulacijskom zaklopkom. Rešetka se otvara jednim klikom i omogućuje jednostavno čišćenje.

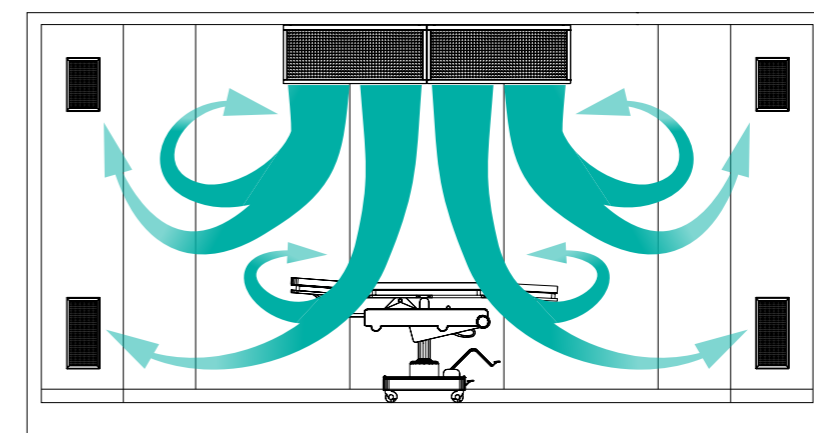
PRINCIP RADA

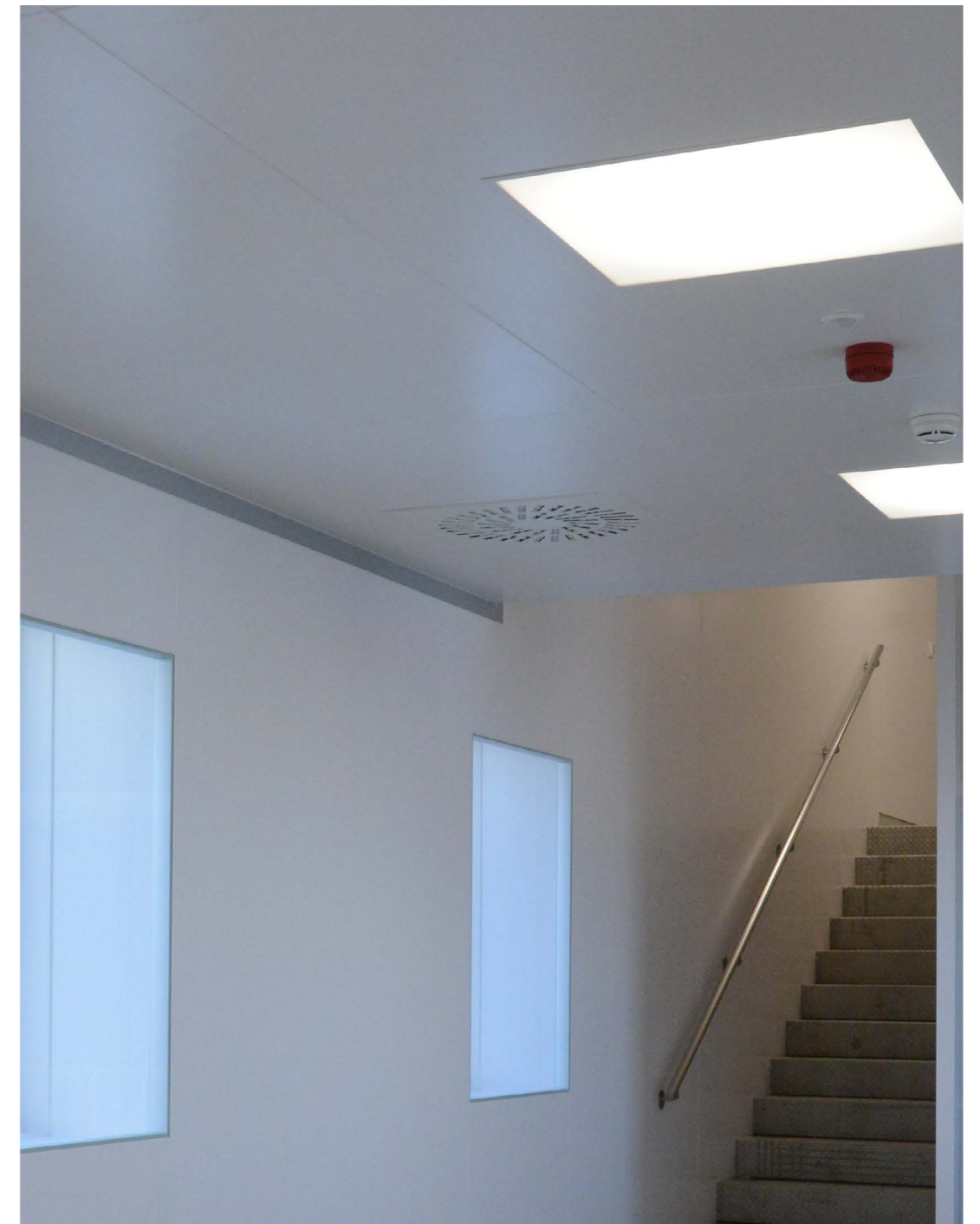


Istrujna kazeta KIK

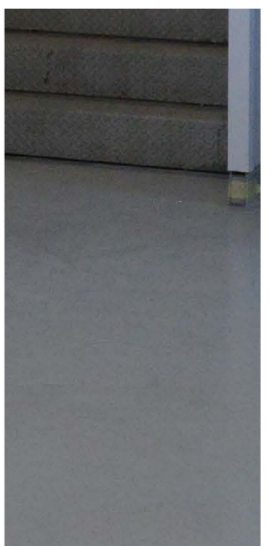
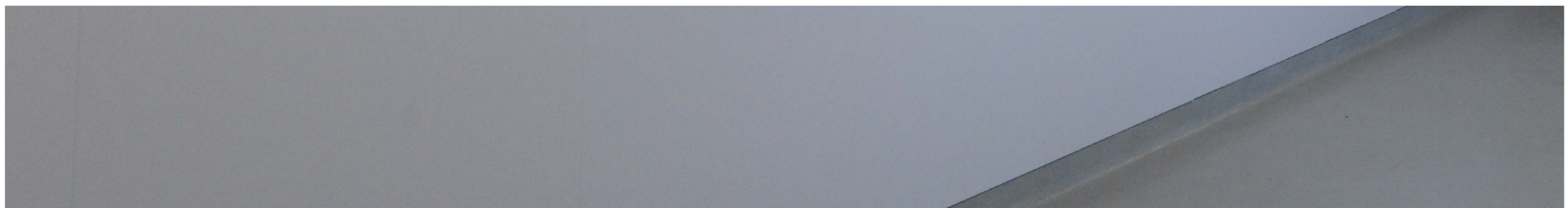
Istrujna kazeta namijenjena je za dovod filtriranog zraka u operacijsku dvoranu i sobe za intenzivnu njegu koje imaju ograničenu visinu stropa, što onemogućuje ugradnju operacijskog stropa. Kompletna konstrukcija i istrujna površina izrađeni su iz nehrđajućeg čelika.

PRINCIP RADA

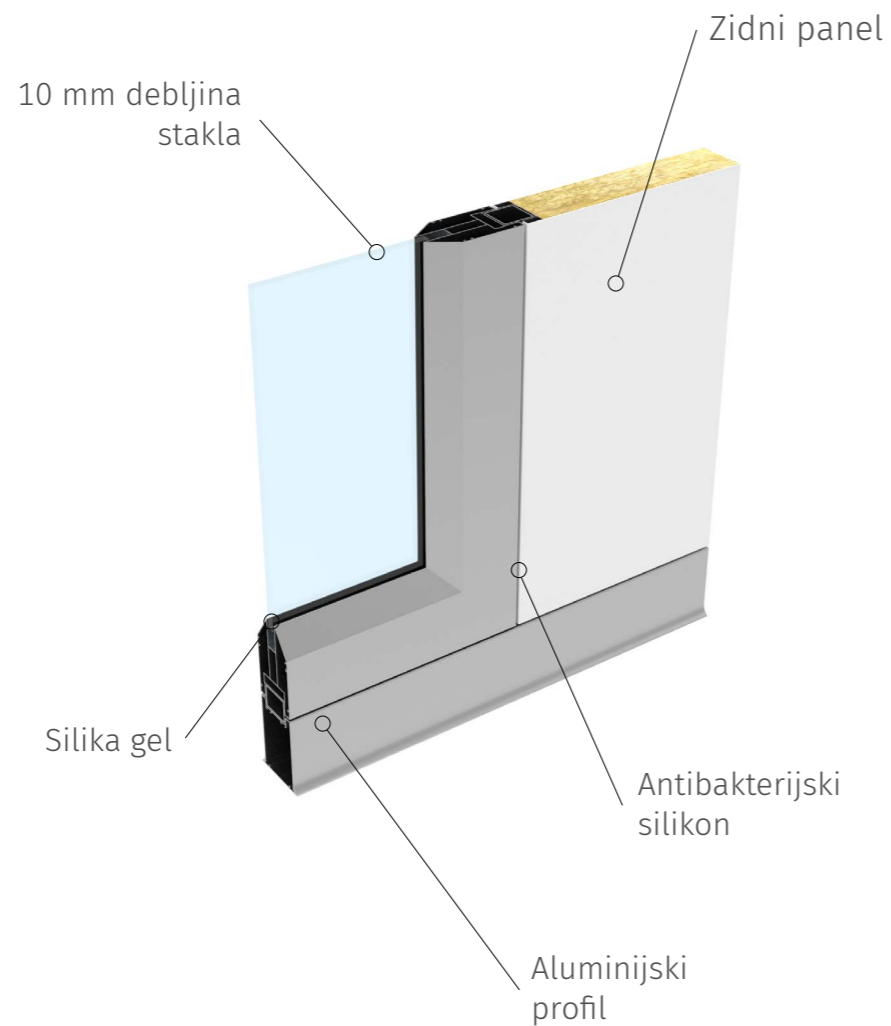




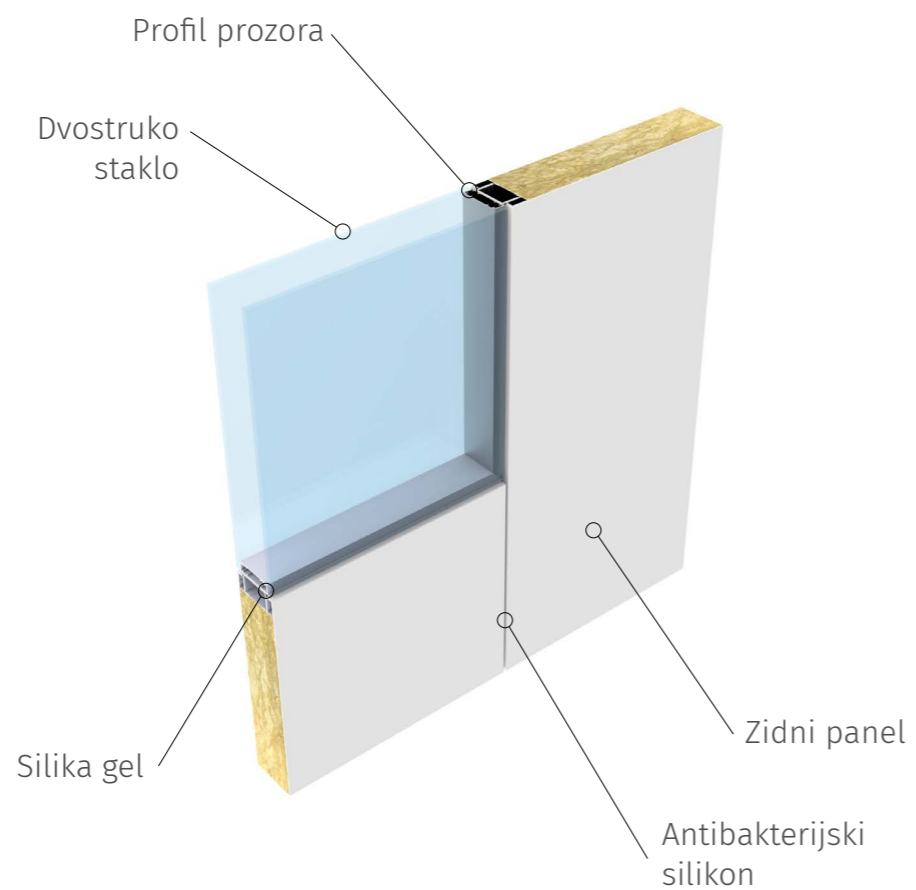
Prozori i staklene stijene



Sastavni dijelovi staklene stijene



Sastavni dijelovi prozora



Prozori i staklene stijene

Prozori i staklene stijene izrađeni su u skladu sa EU GMP i ISO 14644 zahtjevima te su sastavni dio zidnog panela. Prozori su izrađeni iz dvostrukog stakla 6+6 mm u okviru iz aluminijskog profila. U okviru je silika gel, kako bi se izbjegla mogućnost kondenzacije u praznom prostoru između dva stakla. Debljina prozora (62, 82 mm) jednaka je debljini zidnog panela, površine su ravne, bez izbočina i bez mogućnosti rasta bakterija. Svi spojeni silikonirani su ne-toksičnim fungicidnim silikonom.

Staklene stijene izrađene su iz specijalnog okvira iz aluminijskog profila i laminiranog stakla debljine 10 mm.



Dvostruko staklo na postojećoj konstrukciji



Ugrađene žaluzine



Mutno staklo



Kutni odbojnik



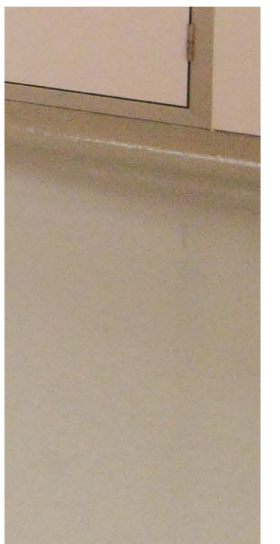
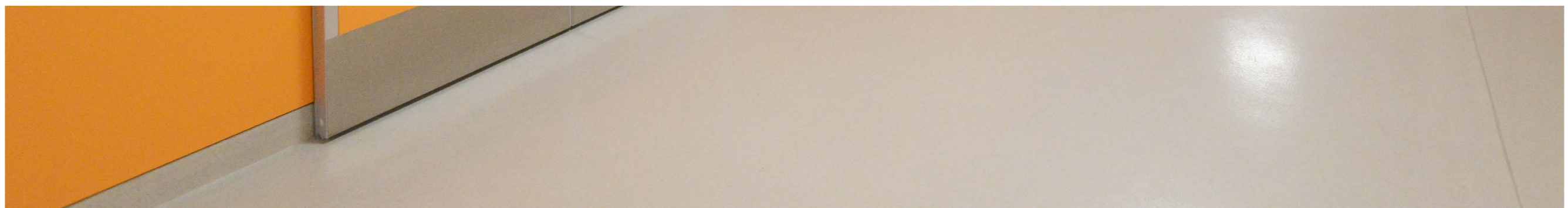
Podni odbojnik



Zidni odbojnik



Vrata u operacijskim dvoranama





Krilna vrata

Krilna vrata za operacijske dvorane izrađena su u skladu sa EU GMP i ISO 14644 zahtjevima. Okvir vrata izrađen je iz aluminijskog profila. Vrata čine solidni element u ravnini sa zidnim panelima. Krilo vrata je izrađeno iz lima, ispunjena sa kamenom vunom visoke gustoće 100 kg/m^3 ili aluminijskim saćama. Ručke su izrađene iz nehrđajućeg čelika. Padajuća brtva na dnu vrata u potpunosti sprječava propuštanje zraka. Vrata su projektirana na način da održavaju nadtlak u prostoru. Vrata mogu biti opremljena sa prozorima i zaštitom od zračenja.

Klizna vrata

Klizna vrata za operacijske dvorane izrađena su u skladu sa EU GMP i ISO 14644 zahtjevima. Okvir vrata izrađen je iz aluminijskog profila. Krilo vrata je izrađeno iz lima, ispunjena sa kamenom vunom visoke gustoće 100 kg/m^3 ili aluminijskim saćama. Vodicica je izrađena iz nehrđajućeg čelika, sa kutom radi lakšeg čišćenja. Vrata su projektirana na način da održavaju nadtlak u prostoru. Automatika za klizna i krilna vrata osigurana je u suradnji sa pouzdanim proizvođačima. Upravljanje vratima je sa upravljačke ploče na zidnom panelu, otvaranje putem lakat kontakta ili ručno. Vrata mogu biti opremljena sa prozorima i zaštitom od zračenja.



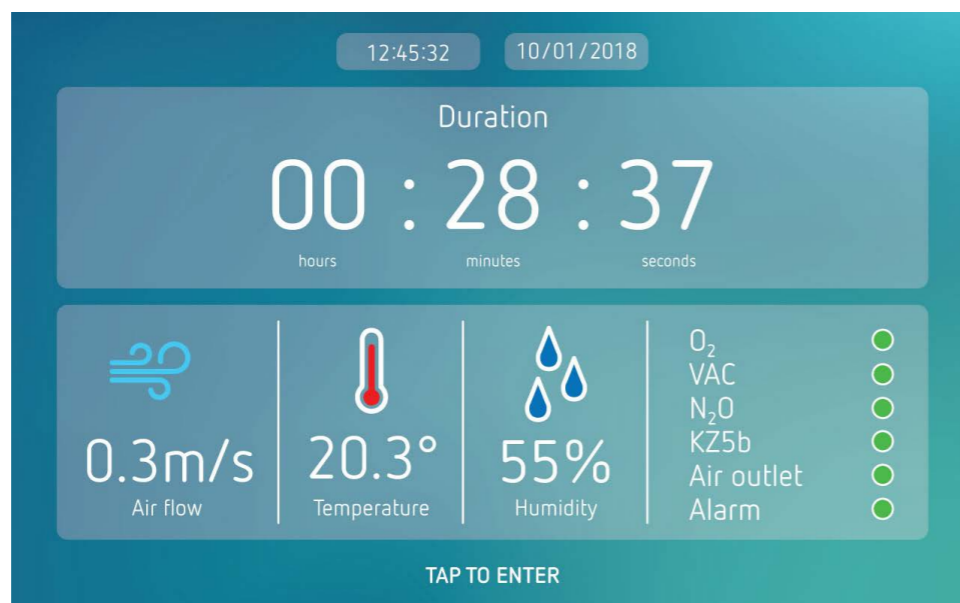
Automatika za vrata



Sustav upravljanja



Početni zaslon



Primjeri upravljačkih zaslona



Boje upozorenja



Centralni nadzorno-upravljački sustav (CNUS)

CNUS upravlja i nadzire KVGH i elektro instalacije u bolnicama i operacijskim salama, kao što su: grijanje, hlađenje, klimatizacija, ventilacija, rasvjeta, energetski sustav, protupožarni sustav, sigurnosni sustavi, itd. Uz pravilnu konfiguraciju mogu se postići značajne uštede energije. Moguća je različita konfiguracija sustava u ovisnosti o potrebama korisnika.

FUNKCIJE SUSTAVA

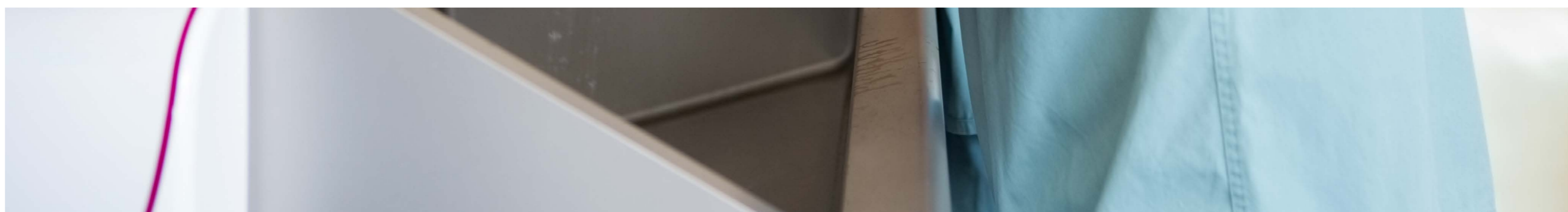
- Kontrola i regulacija uvjeta udobnosti
- Centralna ili daljinska kontrola
- Mogućnost individualne kontrole
- Jednostavno, sigurno i brzo otkrivanje problema
- Učinkovito praćenje potrošnje energije
- Povećana produktivnost osoblja
- Uštede pri održavanju

KONTROLA I NADZOR U OPERACIJSKIM SALAMA

- Statusi medicinskih plinova s aktiviranjem alarma
- Nadzor HEPA filtera s aktiviranjem alarma
- Start / stop klima jedinice operacijske sale i informacija o općem statusu / alarmu
- Datum / lokalno vrijeme (trajanje operacije samo kao informacija, ne za potrebe medicinskog zapisa)
- Kontrola / regulacija rasvjete
- Kontrola vrata / prozora
- Podešavanje KVGH parametara
- Interkom



Sobe za pripremu osoblja
Odjeli za intenzivnu njegu





Sobe za pripremu osoblja i pacijenata

U prostorijama za pripremu osoblja i pacijenata nužno je spriječiti kontaminaciju i širenje bakterija. Svaki kvadratni metar je neophodan, iskoristiv i često limitiran prostor, zbog čega standardni namještaj nije optimalno rješenje. Konstruiramo i proizvodimo namještaj izrađen iz nehrđajućeg čelika, prilagođen potrebama korisnika.

INOX NAMJEŠTAJ

Namještaj je izrađen iz nehrđajućeg čelika i sastoji se od vertikalnih držača i površina. Elementi namještaja izrađeni su iz zvučno izoliranih panela, čvrsto zavareni i obrađeni kako bi se spriječila mogućnost prikupljanja bakterija. Svi elementi (ručke, ovjesi, kuke, podesive nogice i dr.) sastavni su dio namještaja te su također izrađeni iz nehrđajućeg čelika. Površine mogu biti izrađene iz različitih materijala (brušeni/polirani/perforirani nehrđajući čelik, kerrock, mramor i dr.). Namještaj je jednostavan za rukovanje i održavanje, otporan na sredstva za čišćenje i dezinfekciju, pogodan za operacijske dvorane i sobe za pripremu osoblja i pacijenata.

- Sudoperi
- Ormari
- Kolica
- Stolovi
- Ladičari
- Police
- Klupice
- Vješalice

KIRURŠKA KORITA

Izrađena iz nehrđajućeg čelika, različitih veličina i dimenzija, ovisno o prostoru i potrebama korisnika. Različiti modeli: zidna ugradnja, samostojeći, viseći, dvostruka korita i dr. Dodatna oprema: ugrađeni koševi za otpad, senzor pipe, držači sapuna i dr.

ORMARI

Ormari iz nehrđajućeg čelika u operacijskoj dvorani instalirani su u zid, u ravnini zida, bez izbočina. Dostupne su različite veličine i dimenzije, ovisno o prostoru i potrebama korisnika. Različiti modeli: sa vratima, ladicama, policama, zaključavanje, viseća ili klizna vrata i dr.



Odjeli za intenzivnu njegu

Na odjelima za intenzivnu njegu nužno je spriječiti kontaminaciju i širenje bakterija. Koriste se antibakterijski materijali te HEPA filtracija kako bi se osigurali čisti uvjeti te okolina sigurna za pacijente.

Klinički laboratoriji

U medicinskim laboratorijima vrše se analize krvi kako bi se dobile informacije o zdravstvenom stanju pacijenata. Ispitivanja se vrše u zaštitnim uređajima. Proizvodimo mikrobiološke zaštitne kabinete koji štite operatera, predmet rada i okolinu od moguće kontaminacije tijekom rada sa mikroorganizmima. Uređaji su proizvedeni u skladu sa standardima čistoće ISO 5 (4), 100 (10) klasa prema U.S.F.S.209 E, GMP klasa A i validirani sa IQ/OQ/FAT/SAT dokumentacijom. Svi uređaji mogu raditi 24 sata dnevno.

- Mikrobiološki zaštitni kabineti
- Laminarni uređaji
- IVF kabineti
- Prolazne komore
- Filtracijski elementi



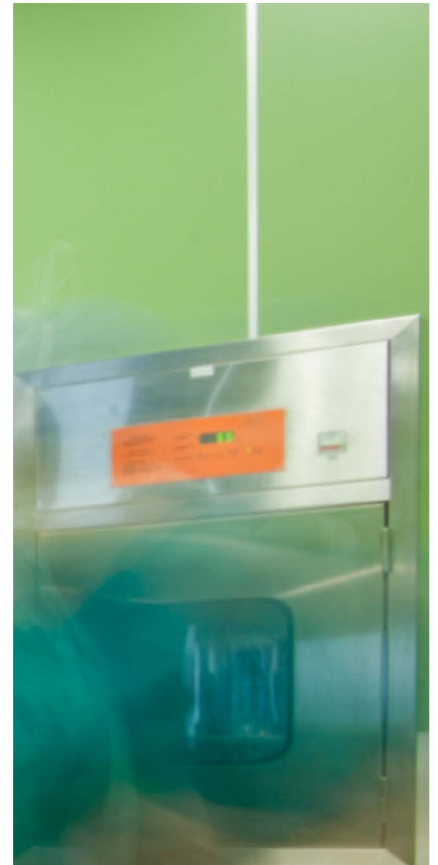
Reference





Reference





**klimaoprema**
CLEANROOM SOLUTIONS

Adresa: Gradna 78A,
10430 Samobor, Hrvatska

Tel.: +385 1 33 62 513

Fax.: +385 1 33 62 905

E-mail: info@klimaoprema.com

Web: www.klimaoprema.com

Prosinac, 2022

